

Eigenart

Eisenart



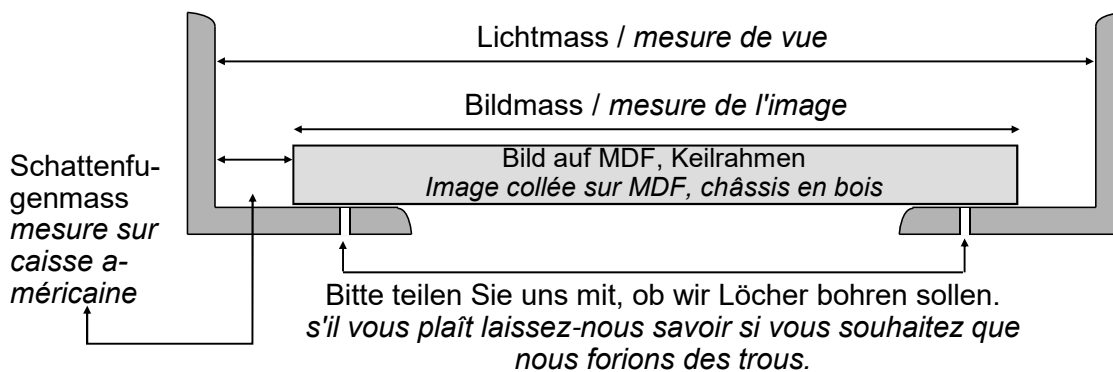
SCHATTENFUGENRAHMEN / CAISSE AMÉRICAINE

Schattenfugenrahmen:

- bitte teilen Sie uns mit, ob wir Löcher für die Keilrahmenmontage bohren sollen (keinen Einfluss auf den Preis).
- die Aufhängung kann mit D-Ringen am Keilrahmen angebracht werden.

Cadres américaines:

- *s'il vous plaît laissez-nous savoir, si vous souhaitez, que nous forions des trous pour le montage du châssis (cela n'affecte pas le prix).*
- *la suspension peut être fixée au châssis à l'aide d'anneaux en D.*



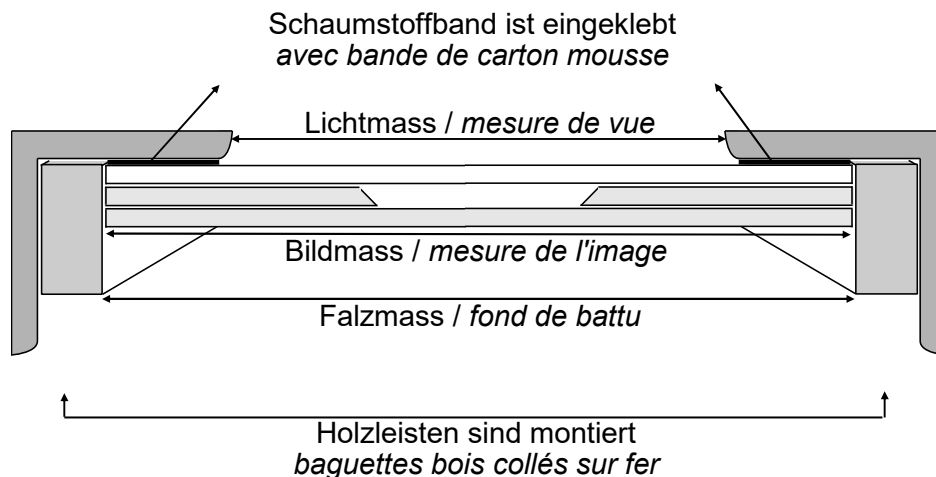
KLASSIKRAHMEN / CADRE CLASSIQUE

Diese Eisenrahmen sind

- mit einem Schaumstoffband,
- sowie einer eingeklebten Holzleiste ausgerüstet, damit die Einrahmung wie bei einem konventionellen Holzrahmen vorgenommen werden kann (Preiszuschlag).

Les cadres finis contiennent

- une bande de mousse et
- une baguettes de bois qui est collé sur fer, et qui permettent d'utiliser ce cadre en fer comme un cadre en bois (supplément de prix).



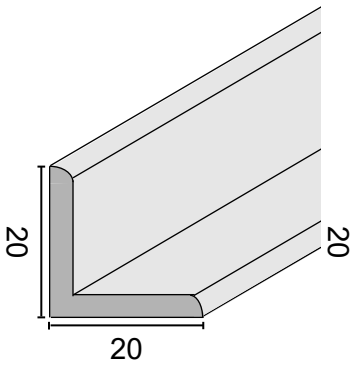
Lieferfrist ca. 14 Arbeitstagen.

Délai de livraison environ 14 jours.

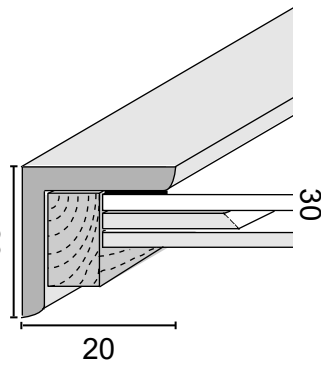
Eigenart

Eisenart

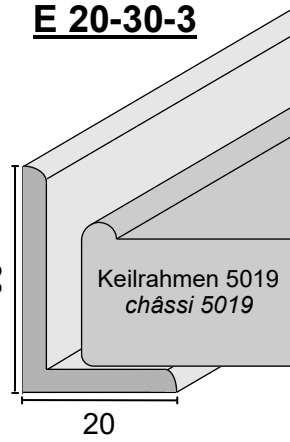
E 20-20-3



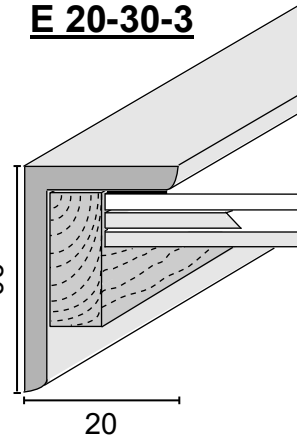
E 20-20-3



E 20-30-3

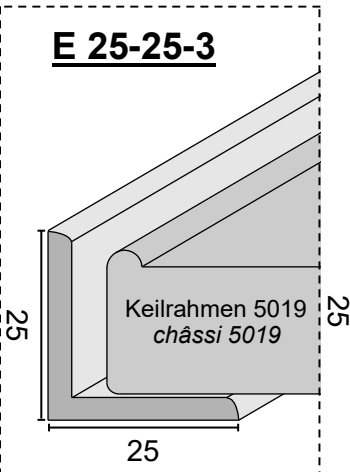


E 20-30-3

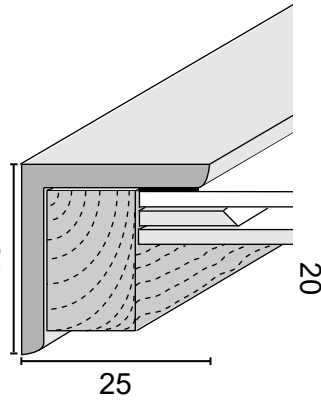


BESTSELLER

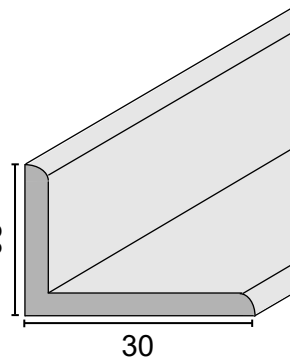
E 25-25-3



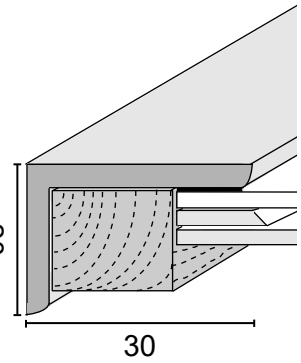
E 25-25-3

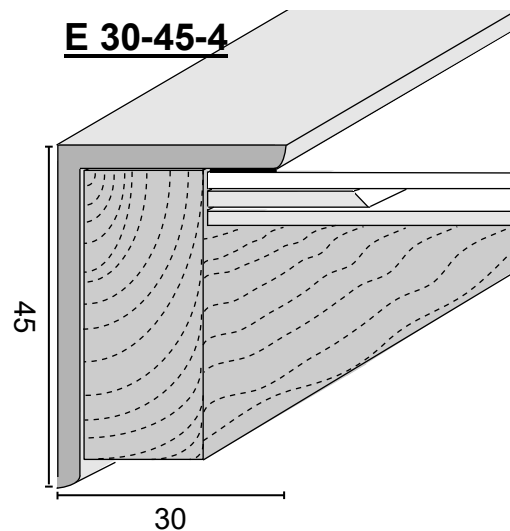
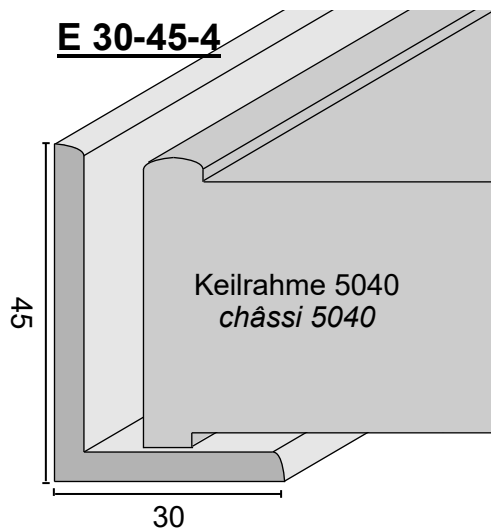
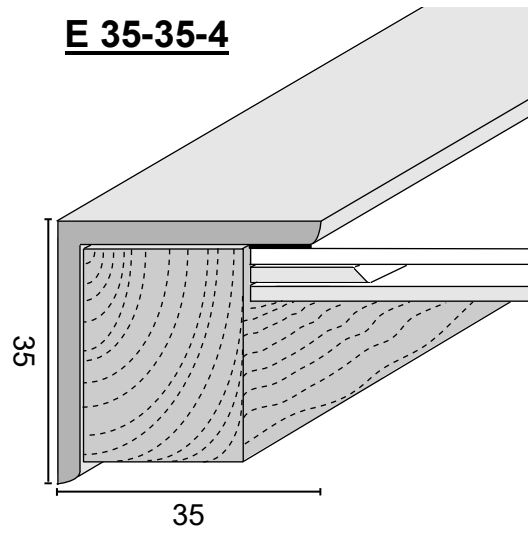
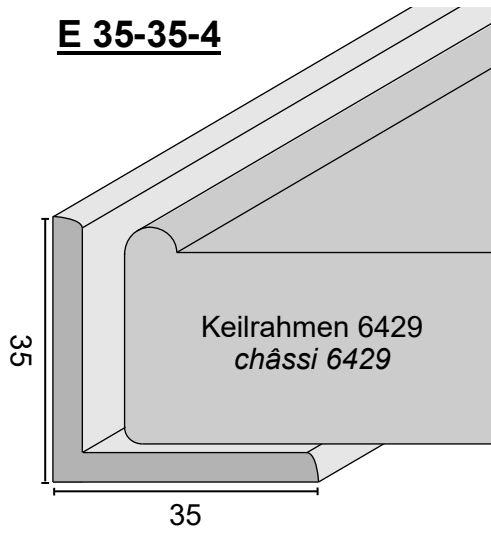
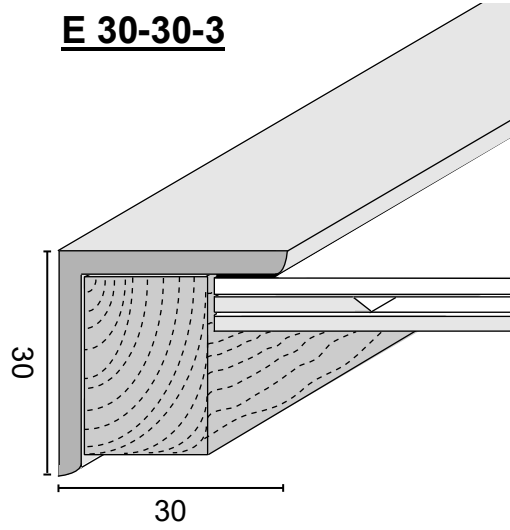
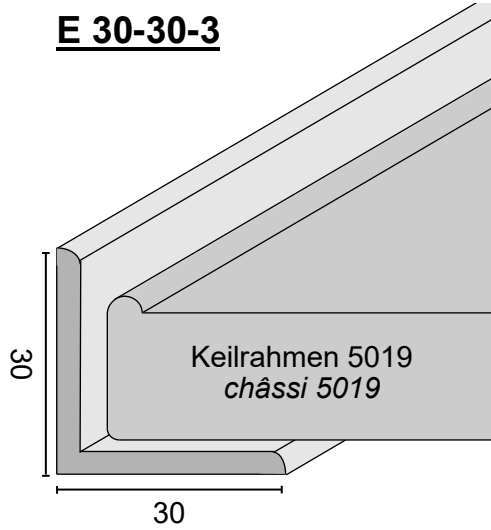


E 30-20-3

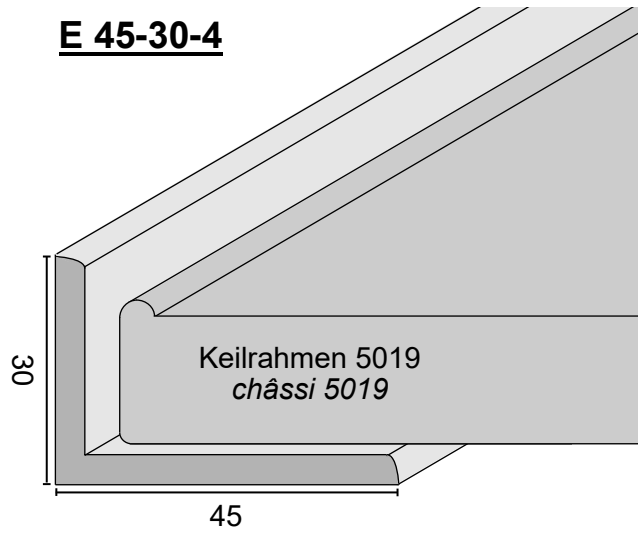


E 30-20-3

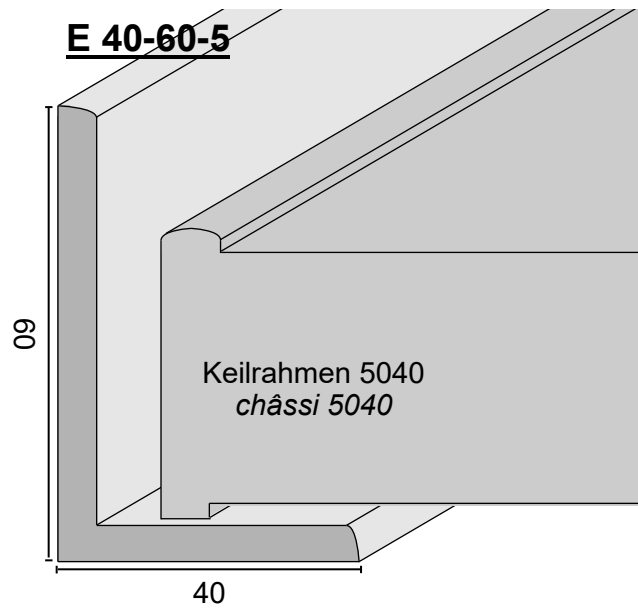




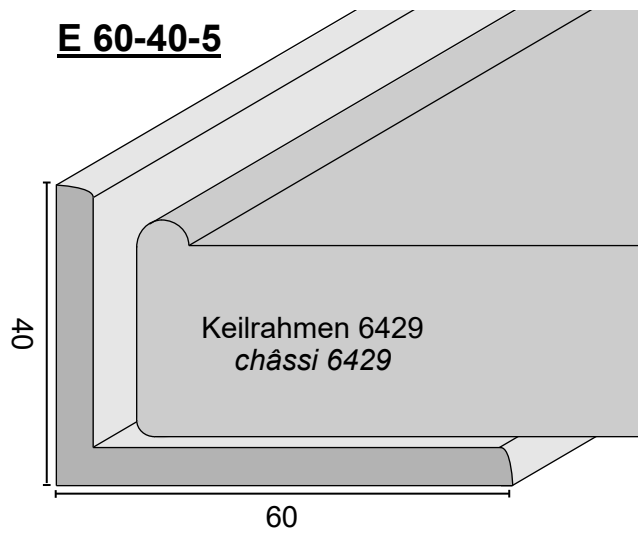
E 45-30-4



E 40-60-5



E 60-40-5



PREISTABELLE / TARIF SUR MESURE

Im Preis inbegriffen:
- Löcher für Keilrahmenmontage

Nicht im Preis inbegriffen:
- Schaumband und Holzleiste

Inclus dans le prix:
- trous pour le montage du châssis

Non inclus dans le prix :
- bandes de mousse et baguette de bois

½ Umfang in cm ½ périmètre cm	E 20-20-3	E 20-30-3	E 30-20-3	E 25-25-3	E 30-30-3	E 35-35-4	E 30-45-4	E 45-30-4	E 40-60-5	E 60-40-5	Schaumband, Holzleiste Bandes de mousse et baguette du bois	Aufhänger cintre
	40											
45												
50												
55												
60												
65												
70												
75												
80												
85												
90											Pro Meter / par mètre Fr.	pro Stück / par pièce Fr. pro Paar / par paire Fr.
95												
100												
105												
110												
115												
120												
125												
130												
140												
150												
160												
170												
180												
190												
200												

PREISTABELLE / TARIF SUR MESURE

Im Preis inbegriffen:
 - Löcher für Keilrahmenmontage

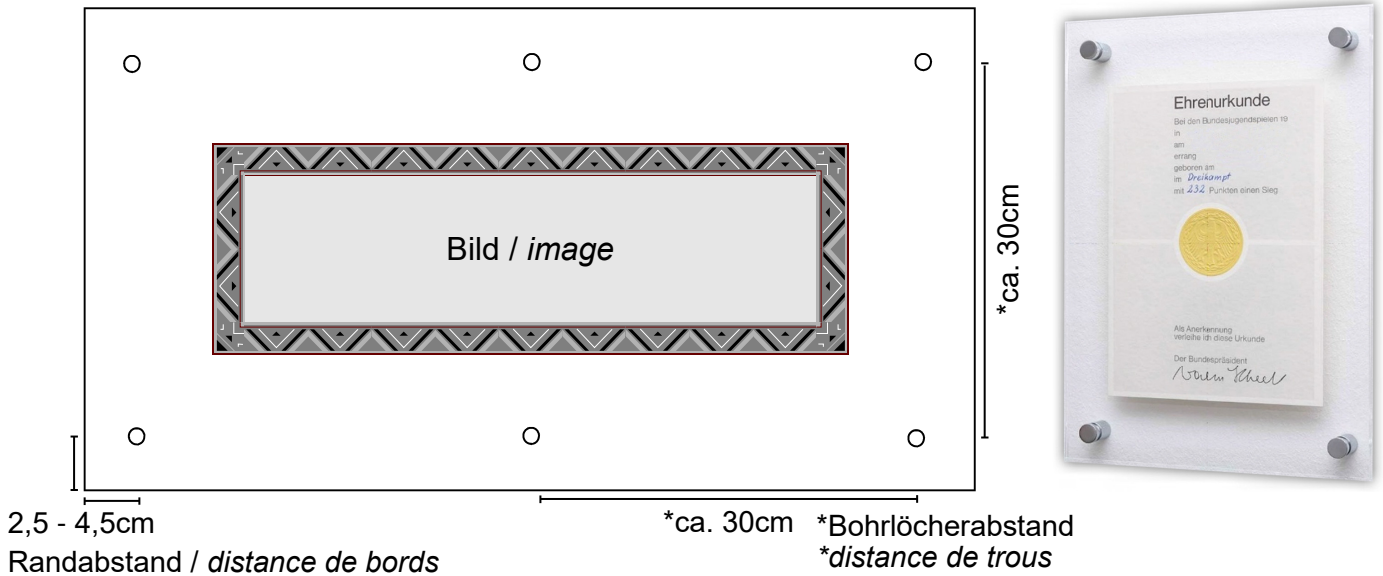
Nicht im Preis inbegriffen:
 - Schaumband und Holzleiste

Inclus dans le prix:
 - trous pour le montage du châssis

Non inclus dans le prix :
 - bandes de mousse et baguette de bois

½ Umfang in cm ½ périmètre cm	E 20-20-3	E 20-30-3	E 30-20-3	E 25-25-3	E 30-30-3	E 35-35-4	E 30-45-4	E 45-30-4	E 40-60-5	E 60-40-5	Schaumband, Holzleiste Bandes de mousse et baguette du bois	Aufhänger cintre
	210											
220												
230												
240												
250												
260												
270												
280												
290												
300												
310											Pro Meter / par mètre Fr.	pro Stück / par pièce Fr. pro Paar / par paire Fr.
320												
330												
340												
350												
360												
370												
380												
390												
400												
420												
440												
460												
480												
500												
520												
550												

PLEXIGLAS RAHMEN / CADRES EN PLEXI



Der Plexiglasrahmen ist eine Art Sandwichkonstruktion. Das Bild wird zwischen zwei Plexiglasscheiben eingelegt. Auf der Rückseite des Rahmens befinden sich Abstandhalter, welche einen Abstand von 1cm zu Wand ergeben. Eine Lotfix-ähnliche Aufhängevorrichtung ist im Rahmen integriert.

Bei einer Bestellung bitte angeben:

- glänzende oder
- satinierte-entspiegelte Oberfläche + **12% Preiszuschlag**
- Anzahl Bohrlöcher (Abstand 30cm)
- Randabstand der Bohrlöcher 2,5 - 4,5cm

Achtung: Buch-Schrauben können nicht fest angezogen werden, damit keine "Regenbogenringe" entstehen. Bild wird nicht geklemmt!

Lieferfrist: ca. 3 Wochen

Le cadre en plexi est une sorte de montage genre "sandwich". L'image sera placée entre les 2 plaques en plexi. Un system "Lotfix" se trouve intégré dans le cadre.

Lors d'une commande, veuillez préciser si vous désirez:

- la surface brillant ou
- satiné avec anti-réflexion + **12% supplément de prix**
- le nombre de trous (distance 30cm)
- la distance des bords du plexi 2,5 - 4,5cm

Attention: ces visses ne permettes pas de comprimer l'image.

Livraison: dans environ 3 semaines

Preistabelle / tarif sur mesure:

½ Umfang in cm ½ périmètre cm	40	45	50	55	60	65	70	75	80	85	90	95
SWR												
½ Umfang in cm ½ périmètre cm	100	110	120	130	140	150	160	170	180	190	200	210
SWR												
½ Umfang in cm ½ périmètre cm	220	230	240	250	260	270	280	290	300	310	320	330
SWR												